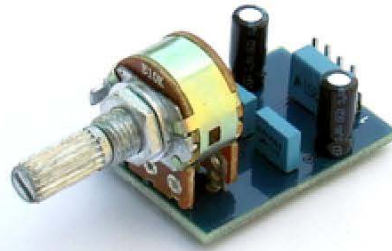


Notch filter

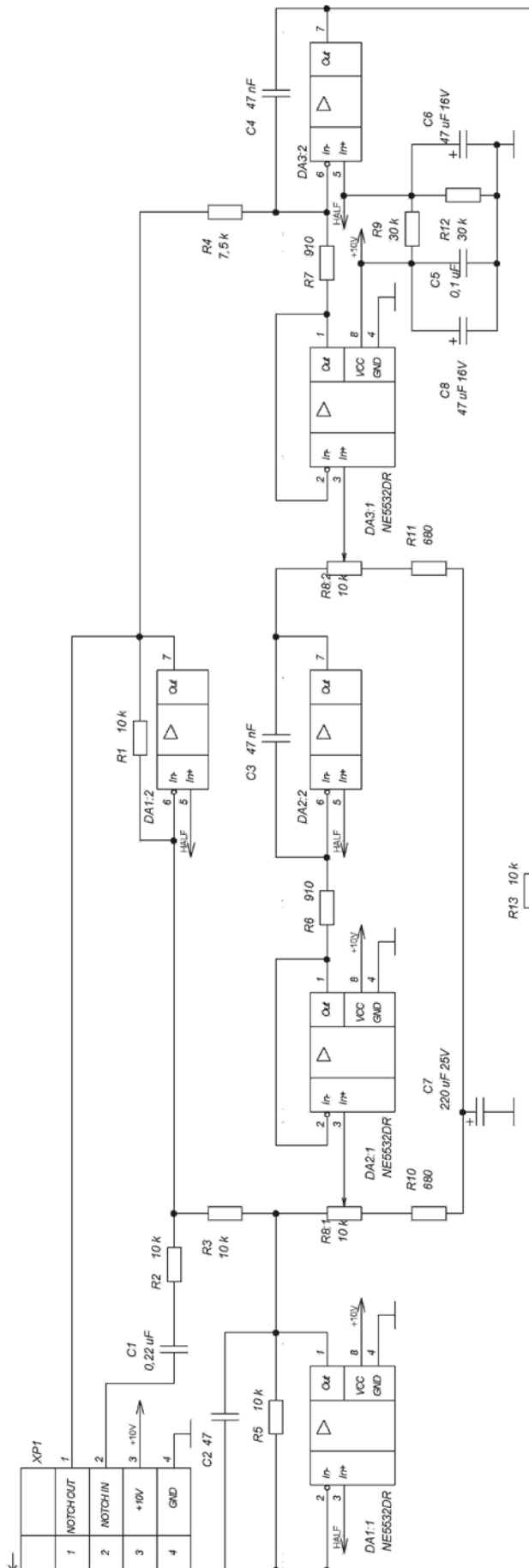
Het tuning bereik van het filter: frequentie: 230 Hz - 3,7 kHz
 Notch diepte: 50 dB
 Afmetingen: 35h25 mm



Pinbezetting connector:

XP1

1	uit	uitgang notch filter
2	in	Ingang notch filter
3	in	+ voeding 10 -15 V
4	Alg.	GND



Filter afgestemd op de frequentie van 2 kHz:

