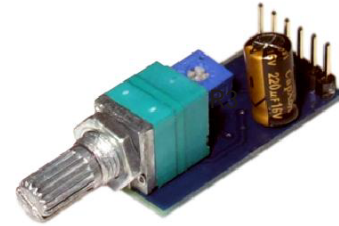


System VOX / MOX

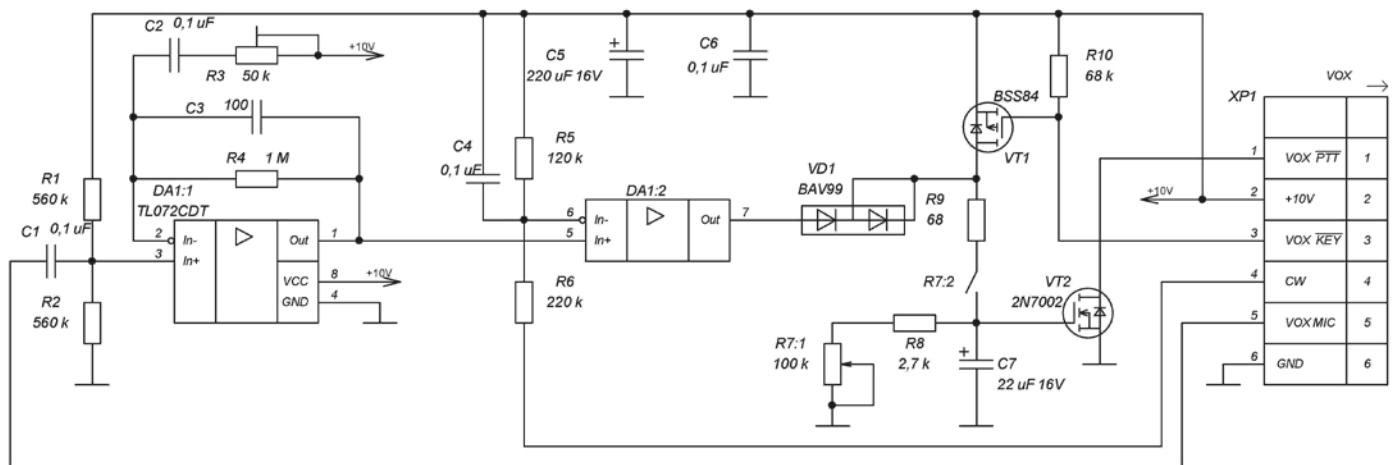
Pin funtie overzicht:

XP1



Afmeting: 35x20 mm

1	uit	VOX MOX Tranceiver mode TX
2	in	+ voedinsspanning 10 V
3	in	Telegraaf sleutel 0 V_ON, 10 V_OFF
4	in	0 V_SSB, 10 V_CW
5	in	LF amp microfoon
6	Alg.	GND



Weerstand R3 instelbare gevoeligheid VOX,

weerstand R7 regelt retentietijd transmissie.

psmdpro@mail.ru